

# LestiPro® 一次性自动上搅拌系统

乐纯生物LestiPro®一次性自动上搅拌系统，专为研发和中试环节的开放式溶液配制需求量身打造，具备智能升降设计和开放式溶液优化的独特优势。其电机驱动的自动化升降功能可轻松调节搅拌深度，适配多种混合工艺需求，显著提升操作效率；同时，针对开放式溶液配制场景进行了深度优化，紧凑型结构设计不仅适合空间有限的实验室或中试生产环境，还能轻松实现设备转运与多场景快速部署。凭借便捷、高效、灵活的特点，该设备成为混合应用中的理想选择，为客户提供高性价比的溶液配制解决方案。



## 产品优势

- 灵活性——灵活底轮，方便移动
- 模块化——轻便拆卸更换搅拌桨
- 可靠性——品牌减速电机，稳定可靠
- 低成本——有限成本内，实现实际使用的功能

## 典型应用

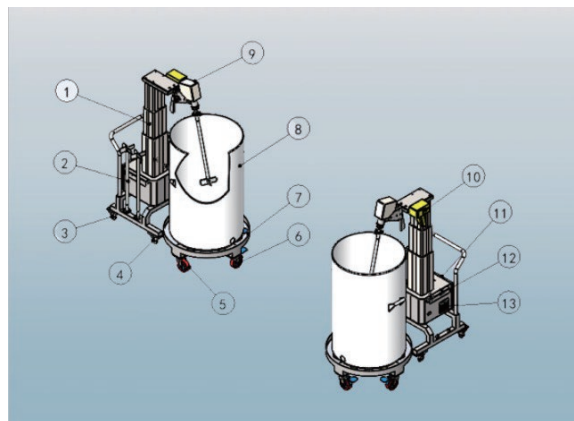
适用于液-液和固-液的均匀混合搅拌，有效提升工艺过程效率。设备采用模块化、定制化设计，用户可根据需求选择不同规格的搅拌桨叶、袋子及配套容器，满足生物制药过程的不同应用需求。自动升降搅拌桨电机可根据液体体积范围（50L至500L）进行调节：

- 缓冲液配制
- 中间产物混匀



## 设备组成

1. 电推杠
2. 桨杆
3. 4寸聚氨酯脚轮(刹车)
4. 4寸聚氨酯脚轮(无刹车)
5. 5寸聚氨酯脚轮(刹车)
6. 5寸聚氨酯脚轮(无刹车)
7. 配套桶移动底座
8. 储液桶
9. 驱动电机组件
10. 遥控手柄组件
11. 控制柜
12. 标准电源口
13. 元气件散热风扇



## 设备基础说明

驱动单元与搅拌袋桨叶通过伺服电机方式传输动力, 无轴封 / 模块化设计, 可选搭配所需功能需求 / 隐藏式电缆, 便于清洁

### 混合电机

混合电机组件采用偶联式驱动设计, 为驱动杆和搅拌叶轮提供稳定动力, 确保液体或固体的均匀混合。其定位角度可调, 调整范围为 $0^{\circ}$ 至 $30^{\circ}$ , 使得设备能够根据不同工艺需求优化混合效果。

### 控制手柄

手持式一键型控制手柄, 可一定范围内移动控制, 包括转速显示, 垂直升降按钮, 电源开关, 电机转速控制旋钮, 急停功能

### 混合桨杆

定位型替换桨杆, 卡盘式快速安装

### 备用桨杆支座

配套备用桨杆支座, 放置简单且稳定



## 技术参数

### 物理参数

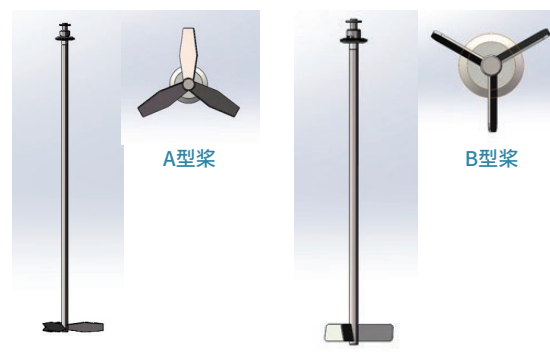
电压	220V~240V DC 50/60Hz
适用温度	环境至40°C
电机转速	30~250RPM
混匀方向	顺/逆

### 设备使用工况

适配规格	50L	100L	200L	300L	350L	750L
最低搅拌容积	10L	20L	40L	50L	50L	50L
建议搅拌转速	100RPM	100~150RPM	100~200RPM	100~250RPM	100~250RPM	100~250RPM
设备升降高度	1000MM	1000MM	1200MM	1500MM	1400MM	1600MM
电机旋转角度	0	0	0	5°	5°	5°
桨型选择						
A桨型				☆	☆	☆
B桨型	☆	☆	☆			

### 桨型基础参数

规格	长度mm	材质	表面处理(UM)
50L	L:660	316L	Ra≤0.4
100L	L:660	316L	Ra≤0.4
200L	L:880	316L	Ra≤0.4
300L	L:1185	316L	Ra≤0.4
350L	L:880	316L	Ra≤0.4
500L	L:1185	316L	Ra≤0.4



## 配套使用

### 储液转运桶

货号	(C)LBK019-1	(C)LBK028-1	(C)LBK038-1	(C)LBK057-1	(C)LBK0113-1
材质	LLDPE	LLDPE	LLDPE	LLDPE	LLDPE
尺寸	R279*H384	R316*H457	R340*H518	R346*H702	R467*H759
配套底座	DOLLY019	DOLLY028	DOLLY038	DOLLY057	DOLLY113
配套底座尺寸	R320	R350	R380	R490	R580
品牌	LePure	LePure	LePure	LePure	LePure
货期	2-4周	2-4周	2-4周	2-4周	2-4周

货号	(C)LBK0208-1	(C)LBK0303-1	(C)LBK0378-1	(C)LBK0568-1	(C)LBK0757-1
材质	LLDPE	LLDPE	LLDPE	LLDPE	LLDPE
尺寸	R559*H918	R608*H1221	R721*H1124	R803*H1251	R932*H1295
配套底座	DOLLY208	DOLLY303	DOLLY378	DOLLY568	DOLLY757
配套底座尺寸	R630	R630	R766	R840	R940
品牌	LePure	LePure	LePure	LePure	LePure
货期	2-4周	2-4周	2-4周	2-4周	2-4周

**LEPURE**  
www.lepure-bio.com



微信公众号



客户专员

中国 上海乐纯生物技术股份有限公司  
上海市松江区云振路410号3栋 Tel:400-902-0506  
Email: marketing@lepure-bio.com

United States LePure Biotech LLC  
2200 West Park Drive, Suite 300, Westborough, MA 01581, USA  
Tel: +1-978-355-8050 Fax: +1-978-355-8053 www.lepurebiotech.com