

LeDetic® 一次性粉末投料袋

LeDetic® 一次性粉末投料袋由乐纯生物自主研发的膜制作, 该膜是一款静电耗散 (Static dissipative) 级别的材料, 适用于粉末投料。膜材采用了先进的多层共挤技术, 新型的原料为膜材提供了优质稳定的物理性能以及生物安全性。LeDetic® 薄膜专为粉末而设计, 低残留率及抗静电性能能够确保薄膜制作的产品达到预期的效果。由 LeDetic® 薄膜设计制成的投料袋可以与现存工艺快速连接, 使用灵活方便。



典型应用

在生物制品生产过程中, 主要用于粉末物料的转移、称量和投料。

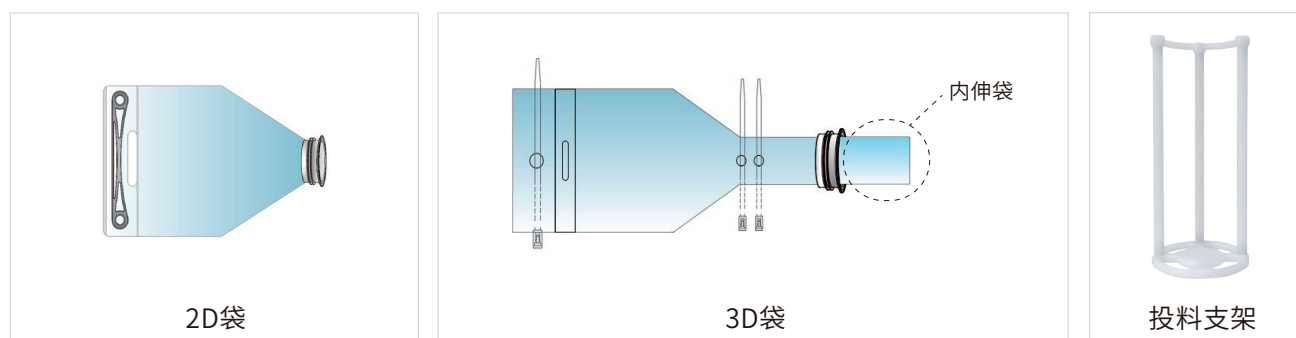
产品优势

- 多种尺寸可供选择, 灵活的尺寸定制, 满足不同规模粉末处理量的需求
- 选用专为粉末投料而设计的永久抗静电 LeDetic® 薄膜
- 粉末转移率高达99.9%以上
- 高度透明的膜材, 可以使操作人员在不破坏防护性的情况下, 对粉末转移情况一目了然

产品特性

- 永久的静电耗散性能, 增加粉末回收率, 降低静电引起的风险
- 充分的产品设计, 给您带来不一样的装料、投料体验
- 符合ASME-BPE的尺寸标准, 可以与客户工艺无缝连接

产品示意图



技术参数

物理参数

测试标准	测试项目	测试结果
ASTM-D6988	膜厚度测试(μm)	通过
ASTM-882	拉伸强度MD(Mpa)	通过
ASTM-882	拉伸强度TD(Mpa)	通过
ASTM-F1306	穿刺强度(N)	通过
ASTM-D1709	落镖冲击(J)	通过
ASTM-F392	揉搓性能(个)	通过
ASTM-D257	表面电阻率(内表面)	通过
ASTM-D257	表面电阻率(外表面)	通过

生物相容性

测试标准	测试项目	测试结果
USP<87>	体外生物反应	通过
USP<88>ClassVI	体内生物反应	通过
USP<661>	塑料理化性能测试	通过
USP<85>	细菌内毒素	通过

性能测试

测试标准	测试项目	测试结果
公司内部标准	温度耐受	通过
	-40°C	通过
	20°C	通过
	50°C	通过
	悬挂测试	通过
公司内部标准	1L	通过
	5L	通过
	10L	通过
	25L	通过
	50L	通过
	100L	通过
ASTM F88	热封强度测试	通过

订购信息

LeDetic®一次性粉末投料袋

3英寸

袋型	货号	容量	投料口规格	卡箍闷板	冲洗管路	内伸袋
2D型	FN005-3D	5L	3英寸			
	FN010-3D	10L	3英寸			
	FN025-3D	25L	3英寸			
	FN050-3D	50L	3英寸			
	FNZ001-5D	1L	3英寸	✓		
	FNZ001-9D	1L	3英寸		✓	
	FNZ001-13D	1L	3英寸			✓
	FNZ001-17D	1L	3英寸	✓	✓	✓
	FNZ001-22D	1L	3英寸			
3D型	FNZ005-5D	5L	3英寸	✓		
	FNZ010-5D	10L	3英寸	✓		
	FNZ025-5D	25L	3英寸	✓		
	FNZ050-5D	50L	3英寸	✓		
	FNZ005-9D	5L	3英寸		✓	
	FNZ010-9D	10L	3英寸		✓	
	FNZ025-9D	25L	3英寸		✓	
	FNZ050-9D	50L	3英寸		✓	
	FNZ005-13D	5L	3英寸			✓
	FNZ010-13D	10L	3英寸			✓
	FNZ025-13D	25L	3英寸			✓
	FNZ050-13D	50L	3英寸			✓
	FNZ005-17D	5L	3英寸	✓	✓	✓
	FNZ010-17D	10L	3英寸	✓	✓	✓
	FNZ025-17D	25L	3英寸	✓	✓	✓
	FNZ050-17D	50L	3英寸	✓	✓	✓
	FNZ005-22D	5L	3英寸			
	FNZ010-22D	10L	3英寸			
FNZ025-22D	25L	3英寸				
FNZ050-22D	50L	3英寸				

LeDetic®一次性粉末投料袋

4英寸

袋型	货号	容量	投料口规格	卡箍闷板	冲洗管路	内伸袋
2D型	FN005-1D	5L	4英寸			
	FN010-1D	10L	4英寸			
	FN025-1D	25L	4英寸			
	FN050-1D	50L	4英寸			
	FN005-2D	5L	4英寸		√	
	FN010-2D	10L	4英寸		√	
	FN025-2D	25L	4英寸		√	
	FN050-2D	50L	4英寸		√	
	FNZ001-10D	1L	4英寸		√	
	FNZ001-14D	1L	4英寸			√
	FNZ001-18D	1L	4英寸	√	√	√
	FNZ001-23D	1L	4英寸			
	FNZ001-26D	1L	4英寸	√		
	3D型	FNZ005-10D	5L	4英寸		√
FNZ010-10D		10L	4英寸		√	
FNZ025-10D		25L	4英寸		√	
FNZ050-10D		50L	4英寸		√	
FNZ005-14D		5L	4英寸			√
FNZ010-14D		10L	4英寸			√
FNZ025-14D		25L	4英寸			√
FNZ050-14D		50L	4英寸			√
FNZ005-18D		5L	4英寸	√	√	√
FNZ010-18D		10L	4英寸	√	√	√
FNZ025-18D		25L	4英寸	√	√	√
FNZ050-18D		50L	4英寸	√	√	√
FNZ005-23D		5L	4英寸			
FNZ010-23D		10L	4英寸			
FNZ025-23D		25L	4英寸			
FNZ050-23D		50L	4英寸			
FNZ005-26D		5L	4英寸	√		
FNZ010-26D		10L	4英寸	√		
FNZ025-26D		25L	4英寸	√		
FNZ050-26D		50L	4英寸	√		

LeDetic®一次性粉末投料袋

6英寸

袋型	货号	容量	投料口规格	卡箍闷板	冲洗管路	内伸袋
2D型	FN001-9D	1L	6英寸			
	FN005-9D	5L	6英寸			
	FN010-9D	10L	6英寸			
	FN025-9D	25L	6英寸			
	FN050-9D	50L	6英寸			
	FN100-9D	100L	6英寸			
	FNZ001-11D	1L	6英寸		√	
	FNZ001-15D	1L	6英寸			√
	FNZ001-21D	1L	6英寸		√	√
	FNZ001-24D	1L	6英寸			
3D型	FNZ005-11D	5L	6英寸		√	
	FNZ010-11D	10L	6英寸		√	
	FNZ025-11D	25L	6英寸		√	
	FNZ050-11D	50L	6英寸		√	
	FNZ005-15D	5L	6英寸			√
	FNZ010-15D	10L	6英寸			√
	FNZ025-15D	25L	6英寸			√
	FNZ050-15D	50L	6英寸			√
	FNZ005-21D	5L	6英寸		√	√
	FNZ010-21D	10L	6英寸		√	√
	FNZ025-21D	25L	6英寸		√	√
	FNZ050-21D	50L	6英寸		√	√
	FNZ005-24D	5L	6英寸			
	FNZ010-24D	10L	6英寸			
FNZ025-24D	25L	6英寸				
FNZ050-24D	50L	6英寸				

LeDetic®一次性粉末投料袋

8英寸

袋型	货号	容量	投料口规格	卡箍闷板	冲洗管路	内伸袋
2D型	FN005-11D	5L	8英寸			
	FN010-11D	10L	8英寸			
	FN025-11D	25L	8英寸			
	FN050-11D	50L	8英寸			
	FN100-11D	100L	8英寸			
	FNZ001-8D	1L	8英寸	✓		
	FNZ001-12D	1L	8英寸		✓	
	FNZ001-16D	1L	8英寸			✓
	FNZ001-20D	1L	8英寸	✓	✓	✓
	FNZ001-25D	1L	8英寸			
3D型	FNZ005-8D	5L	8英寸	✓		
	FNZ010-8D	10L	8英寸	✓		
	FNZ025-8D	25L	8英寸	✓		
	FNZ050-8D	50L	8英寸	✓		
	FNZ005-12D	5L	8英寸		✓	
	FNZ010-12D	10L	8英寸		✓	
	FNZ025-12D	25L	8英寸		✓	
	FNZ050-12D	50L	8英寸		✓	
	FNZ005-16D	5L	8英寸			✓
	FNZ010-16D	10L	8英寸			✓
	FNZ025-16D	25L	8英寸			✓
	FNZ050-16D	50L	8英寸			✓
	FNZ005-20D	5L	8英寸	✓	✓	✓
	FNZ010-20D	10L	8英寸	✓	✓	✓
	FNZ025-20D	25L	8英寸	✓	✓	✓
	FNZ050-20D	50L	8英寸	✓	✓	✓
	FNZ005-25D	5L	8英寸			
	FNZ010-25D	10L	8英寸			
	FNZ025-25D	25L	8英寸			
	FNZ050-25D	50L	8英寸			

投料支架

货号	体积 (L)	描述
TLZJ-5-10	5L	适配5L 3D型投料袋
TLZJ-25-50	25L	适配25L 3D型投料袋
TLZJ-10-FNZ	10L	适配10L 3D型投料袋
TLZJ-50-FNZ	50L	适配50L 3D型投料袋

卡箍闷板&封口夹

货号	描述
T3	3"垫圈+卡箍闷板
T4	4"垫圈+卡箍闷板
T5	8"垫圈+卡箍闷板
CP220	投料封口夹

备注: 冲洗管路均为3/8"*5/8" (9.6*15.9mm) 铂金硫化硅胶管20cm+快速连接母接头

