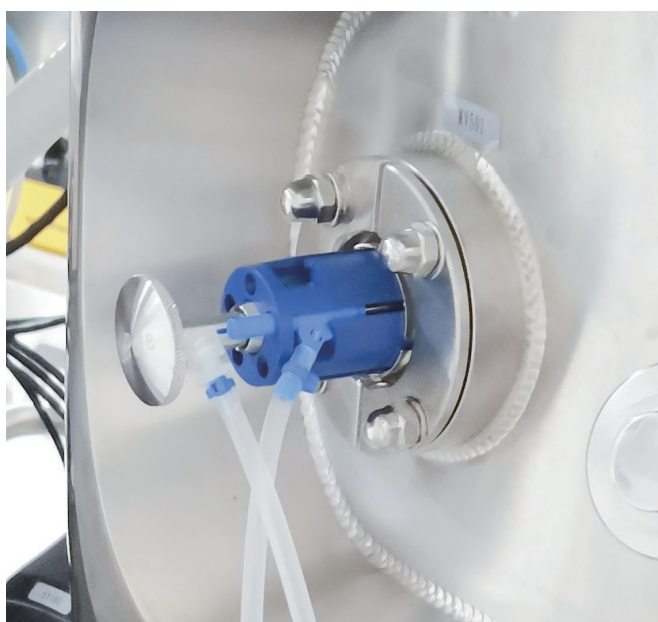


# LeCouple<sup>®</sup> KY无菌取样系统

在生物制品的生产过程中，需要通过取样来监测关键参数和调整工艺，从而实现所期望的药品质量。取样解决方案必须提供代表性样品，同时最大限度地降低样品或工艺污染风险。从上游的细胞培养、下游纯化至最终制剂灌装，乐纯生物的LeCouple<sup>®</sup> KY无菌取样系统均可实现密闭、无菌、均一的取样解决方案，保证安全、可靠的工艺监测。



## 典型应用

广泛应用于采用不锈钢生产技术的生物制品在生产或储存过程中的无菌取样

- 生物反应器种子罐和生产罐
- 缓冲液/培养基配制和储存
- 中间体/半成品的储存与配制

## 产品优势

- 封闭、无菌的取样方法，降低交叉污染的风险
- 允许在线清洗 (CIP) 和在线灭菌 (SIP)
- 可提供灵活定制化服务

## 质量规范

- 生产地通过SGS认证，并获得了ISO 9001: 2015和ISO 13485: 2016质量管理体系认证
- 验证测试包括：

- |   |  |   |  |
|---|--|---|--|
| <input checked="" type="checkbox"/> 完整性测试 | <input checked="" type="checkbox"/> 爆破测试   | <input checked="" type="checkbox"/> 拉脱力测试 | <input checked="" type="checkbox"/> 密封性测试  |
| <input checked="" type="checkbox"/> 细菌内毒素 | <input checked="" type="checkbox"/> 细菌挑战测试 | <input checked="" type="checkbox"/> 辐照验证  | <input checked="" type="checkbox"/> 蛋白吸附测试 |

- 所有接触取样液体部件均满足法规要求

内毒素	<2.15EU/单元
生物相容性	符合USP<87>和USP<88>VI级塑料生物相容性要求

## 产品组成

乐纯生物LeCouple® KY无菌取样系统主要包括:针刺取样袋、取样支座和密封帽。

LeCouple®KY针刺取样袋的主要连接部件均可根据客户实际需求,进行定制。



针刺取样袋

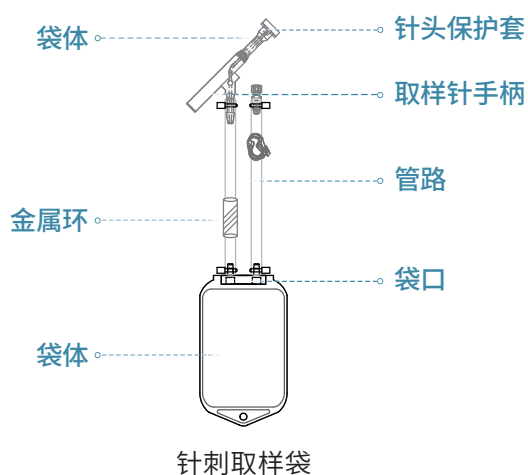


密封帽

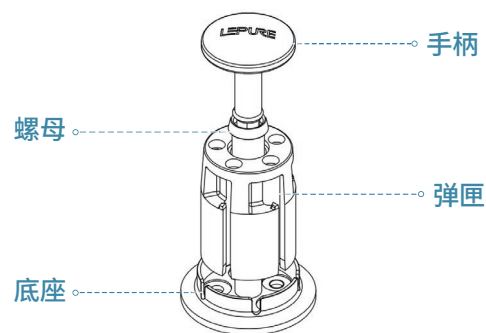


取样支座

## 产品结构



针刺取样袋



取样支座

## 产品结构

### LeCouple® KY 针刺取样袋

部件	材质
针头保护套	铂金硫化硅橡胶
取样针手柄	聚丙烯 (PP)
针头	316L不锈钢材质
袋体	LeKrius®膜材
袋口	聚乙烯 (PE)
管路	热塑性橡胶 (TPE)
金属环	镀镍黄铜

### LeCouple® KY 取样支座

部件	材质
螺母	316L不锈钢
底座	316L不锈钢
手柄	316L不锈钢
弹匣	聚合物材料

### 密封帽

部件	材质
密封帽	铂金硫化硅橡胶
垫圈 (适配2mm取样针)	不锈钢

## 物理参数

### LeCouple® KY 针刺取样袋

灭菌方式	伽马辐照灭菌: 25-40 kGy
温度范围	50mL到250mL: -80°C至50°C 1000mL: -20°C至50°C
操作条件	最大操作压力: 0.5bar
有效期	3 年

### LeCouple® KY 取样支座

表面粗糙度	与料液接触面, Ra ≤0.5 μm
操作条件	最大操作压力: 6bar 最高工作温度: 150°C

### 密封帽

操作条件	最大操作压力: 6bar 最高工作温度: 180°C
有效期	5年

## 技术参数

### 法规符合性

测试	测试	测试结果
公司内控标准	完整性测试	通过
公司内控标准	爆破测试	通过
公司内控标准	拉脱力测试	通过
公司内控标准	密封性测试	通过
公司内控标准	细菌挑战测试	通过
USP <665>	可提取物	符合
公司内控标准	蛋白吸附测试	通过
公司内控标准	低温冻融测试	通过
USP790	可见异物	通过
USP<788>	不溶性微粒测试	≥10 μm: ≤10个/mL ≥25 μm: ≤1个/mL
公司内控标准	辐照验证	通过

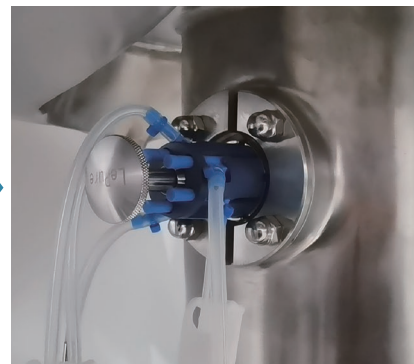
## 操作指南



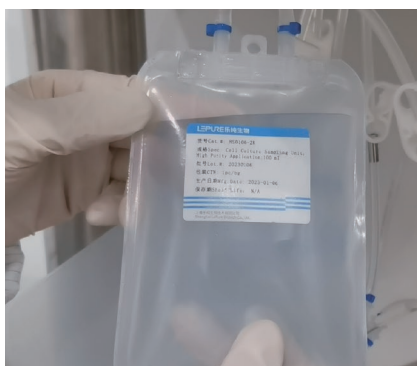
拆开取样支座，将取样袋的取样针装在弹匣滑轨内，并固定在锁定位置（确保5孔都填满），然后将装好取样袋的弹匣跟手柄和取样底座进行组装，并锁紧。



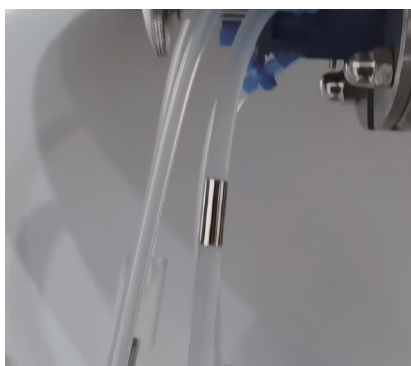
将装好的取样支座与罐体的接口相连，需要拧紧，防止泄漏。



按照标准操作规程进行CIP和SIP。



取样完成。



用断开钳将金属环切断，断开管路。



转动取样针手柄到滑轨中，用力按下取样针，刺穿硅胶密封帽，开始取样。取样完成后，拔出取样针，并重新将其固定在锁定位置。

## 订购信息

## LeCouple® KY 针刺取样袋

产品编号	取样体积 (mL)	描述
HS0050-2K	50	管路1: 2/15"-6/25" Le-Flex® 热塑管, 26cm, 配金属断开环, 末端2mm Y型取样针
HS0100-2K	100	
HS0250-2K	250	管路2: 2/15"-6/25" Le-Flex® 热塑管, 26cm, 末端鲁尔母接头+公堵头
HS001-2K	1000	
HS0050-3K	50	管路1: 2/15"-6/25" Le-Flexx® 热塑管, 26cm, 配金属断开环, 末端1mm Y型取样针
HS0100-3K	100	
HS0250-3K	250	管路2: 2/15"-6/25" Le-Flexx® 热塑管, 26cm, 末端鲁尔母接头+公堵头
HS001-3K	1000	

## 密封帽

产品编号	适配取样针内径 (mm)
MNDY1-2	1
MNDY2-2	2

备注: 密封帽并非以无菌形式销售

## 取样支座

产品编号	适配取样针内径 (mm)	尺寸
HST51-5	1	5孔TC50.5取样支座
HST52-5	2	5孔TC50.5取样支座
HST62-9	2	9孔TC65取样支座

**LEPURE**  
www.lepure-bio.com



微信公众号



客户专员

中国 上海乐纯生物技术股份有限公司  
上海市松江区云振路410号3栋 Tel: 400-902-0506  
Email: marketing@lepure-bio.com

United States LePure Biotech LLC  
2200 West Park Drive, Suite 300, Westborough, MA 01581, USA  
Tel: +1-978-355-8050 Fax: +1-978-355-8053 www.lepurebiotech.com