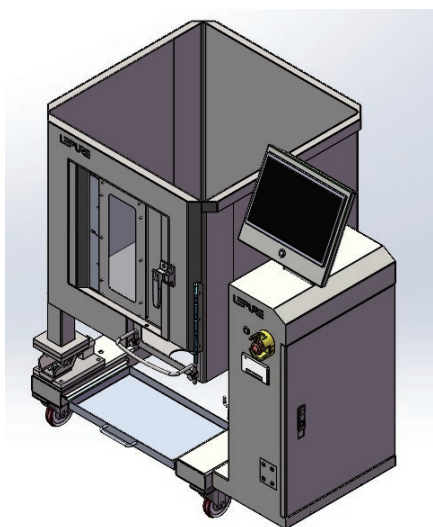


LeMagmixer® 一次性磁力搅拌系统

一次性搅拌系统贯穿单抗、细胞基因治疗、疫苗等生物制药领域的上下游生产工艺，并会直接影响药液的质量与产能。

十余年来，乐纯生物不断累积经验，聆听客户需求，丰富旗下搅拌系统产品线及功能特性，成就LeMagmixer®一次性磁力搅拌系统，由不锈钢外壳和底部磁力搅拌电机组成以及控制系统组成，具有经济性，并满足灵活、稳健持久等技术特性，与LeKrius®一次性搅拌袋进行配套使用从而实现液-液混合或固-液混合。容积满足 50 L - 3000 L 的规格，是商业化长期投入使用的理想之选。



产品优势

无菌洁净

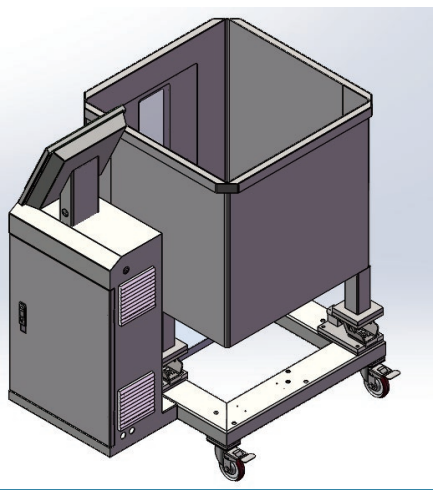
- 搅拌驱动单元与搅拌袋桨叶通过磁力耦合式方式传输动力，无轴封
- 可直接在搅拌袋中进行取样，封闭性无菌无死角

使用灵活

- 各类传感器插头预留接口，可自主选择功能模块对接，可基于应用需求，进行多功能模块选配
- 可连接SCADA、MES等中控系统，预留以太网接口，支持TCP/IP协议
- 可选控温夹套
- 可基于工艺需求，实现 cGMP 生产环境下关键参数的设置&监控
- 满足50L-3000L不同规格不同场景要求

数据安全

- 触摸屏操作界面，保证数据完整性
- 满足权限管理、审计追踪、数据记录、批次报表等功能
- 符合 FDA 认证法规 21 CFR PART 11 的 GMP5 体系要求



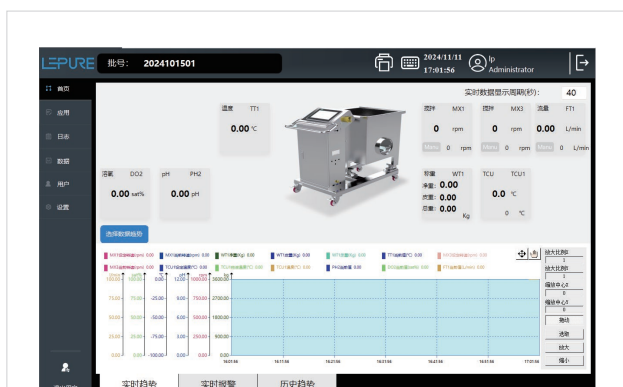
产品描述

LeMagmixer®磁力搅拌系统, 提供多种定制选型功能, 适配多种不同搅拌桨叶类型, 可选罐体形式: 圆形和方形, 灵活定制各类传感器功能, 满足配制过程中的在线监测需求。

Super High Value 系列在控制系统和软件方面, 分为Easy型和Power型

- Mixer-Easy型软件, 是一款基于电路板技术自主编写的软件, 软件包含搅拌、称重、简易用户权限管理、密码登录等功能
- Mixer-Power型控制系统和软件由CPU与IPC工业电脑组件而成, 是一个单独的控制机柜, 机柜材质为304不锈钢, 防护等级 IP54, 机柜配有过滤板等。控制系统具有密码安全管理, 权限管理、报警功能、审计追踪和批次报表等功能, 数据可进行PDF导出, 符合 21 CFR part 11 的 GMP 法规要求

功能亮点



软件功能齐全, 已预设一次性配储液系统所有监测和控制功能, 无需额外控制模块, 仅需配置相应的监测电极即可



功能模块操作界面信息详细, 条理清晰, 每个功能模块具备基本信息, 报警信息等功能板块, 主界面可查看实时数据、无需退出界面即可导出数据、密码设置等

产品的正常运行对工作效率而言至关重要, 乐纯生物具备完善且专业的服务团队, 有效追踪每一台设备的出厂后的工作情况, 用以延长使用寿命, 减少意外停机时间, 服务内容包括但不限于:

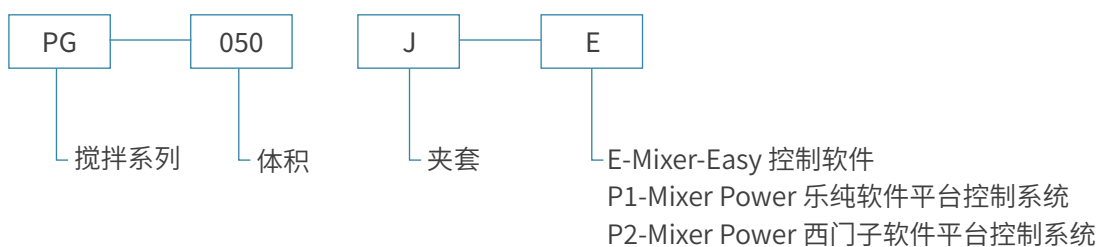
- 安装确认
- 远程/现场技术支持
- 预防性维护 (PM)
- 培训 (应用与技术)
- 硬件保修服务

产品技术信息

*注:标☆的模块可选配

描述	参数描述	
支撑容器材质	SS304	
表面抛光	Ra≤0.8μm	
处理方式	拉丝处理	
控温夹套	SS304,蜂窝夹套	☆
夹套进出口	下进上出, TC50.5mm	☆
设计压力	0-0.6Mpa	
搅拌模块	底部磁力耦合搅拌, 伺服电机驱动, 转速0-250rpm, 精度±5rpm	
电源要求&功率	220V±10%/50HZ&1500W	
混匀体积	最大混匀体积为标称容积的110%	
工作温度	0-60°C	
控制系统	IPC触摸式工业电脑, 8G运行内存, 500G存储空间, win10操作系统	
数据完整性	权限管理, 审计追踪, 数据管理, 批次报表, 域控管理	
数据接口	RJ45/USB	
称重模块	C3等级, 1000L及以下3点支撑, 1000L以上4点支撑, 量程0-120%, 精度为称量满量程的0.3%FS	☆
在线pH	范围0-14pH, 精度±0.05	☆
在线电导率	量程1us-300ms/cm, 精度±5%	☆
温度传感器	量程0-60°C, PT100非接触式, 精度±0.5°C	☆
在线打印机	WH-E36	☆
蠕动泵(控酸碱)	LEPURE/Watson-Marlow	☆
移动脚轮	万向轮&刹车万向轮	
文件验证	DQ, FAT、SAT、IQ、OQ	

选型说明



一体式方形	代码	一体式方形带夹套	代码
50L	50	50L	50J
100L	100	100L	100J
200L	200	200L	200J
400L (仅用于PG及PG分体)	400	400L (仅用于PG及PG分体)	400J
500L	500	500L	500J
650L (仅用于PG及PG分体)	650	650L (仅用于PG及PG分体)	650J
1000L	1000	1000L	1000J
1500L	1500	1500L	1500J
2000L	2000	2000L	2000J
2500L (仅用于DG)	2500	2500L (仅用于DG)	2500J

一体式圆形	代码	一体式圆形带夹套	代码
50L	050R	50L	050RJ
100L	100R	100L	100RJ
200L	200R	200L	200RJ
500L	500R	500L	500RJ
1000L	1000R	1000L	1000RJ
1500L	1500R	1500L	1500RJ
2000L	2000R	2000L	2000RJ

配套耗材

自主独立研发:LeKrius® 生物工艺薄膜

安全

牢固

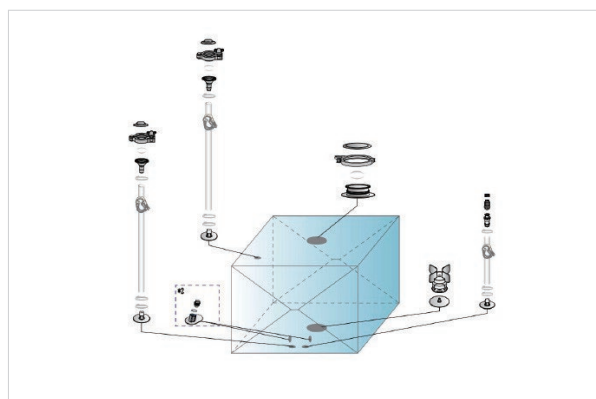
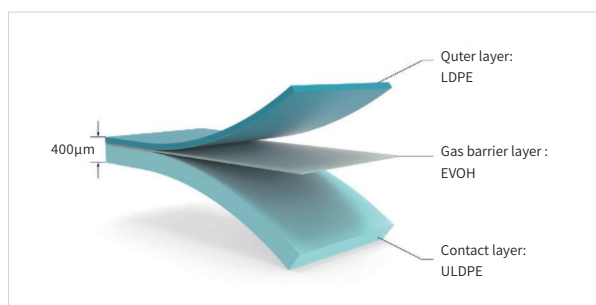
可持续

乐纯生物LeKrius®一次性生物工艺搅拌袋皆采用LeKrius®膜制成。

LeKrius®生物工艺薄膜由乐纯生物自主独立研发而成,主要材质为LDPE-EVOH-ULDPE,由多层共挤膜技术一次性挤出生产。

薄膜厚度为0.4 mm,用Gamma射线进行灭菌,辐照剂量 ≥ 25 kGy,最大辐射耐受剂量为50 kGy。

LeKrius®膜的原材料和生产过程均无TSE/BSE来源。



优势

- 自主配方,经过验证的共挤生产工艺
- 通过严苛的生物相容性测试
- 优异的细胞培养性能,极低的可提取物/浸出物水平
- 完整稳定的供应链保障
- 低气体透过性、耐弯折、抗揉搓,良好的物理性能

LEPURE
www.lepure-bio.com



微信公众号



客户专员

中国 上海乐纯生物技术股份有限公司
上海市松江区云振路410号3栋 Tel:400-902-0506
Email: marketing@lepure-bio.com

United States LePurE Biotech LLC
2200 West Park Drive, Suite 300, Westborough, MA 01581, USA
Tel: +1-978-355-8050 Fax: +1-978-355-8053 www.lepurebiotech.com